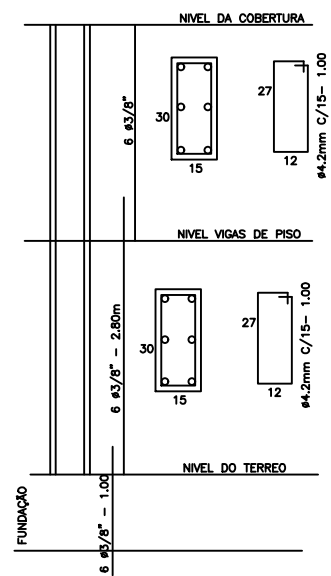
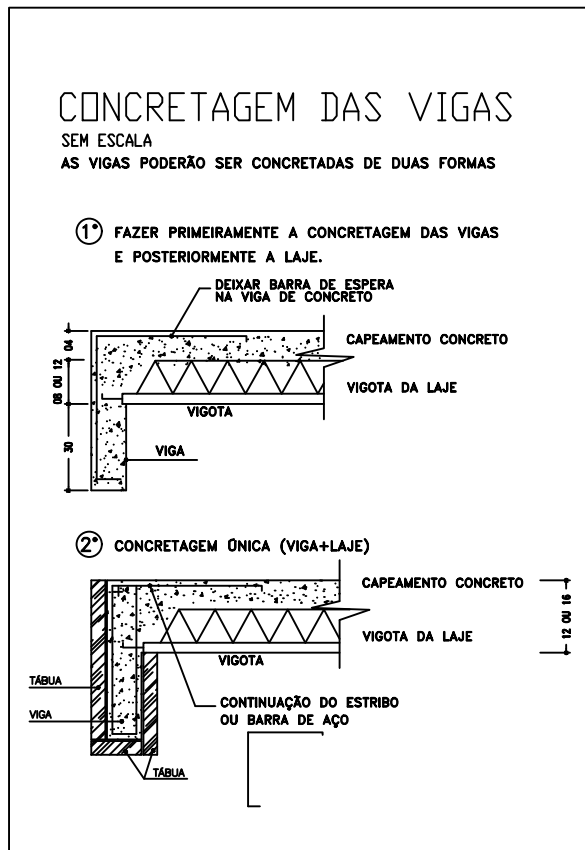
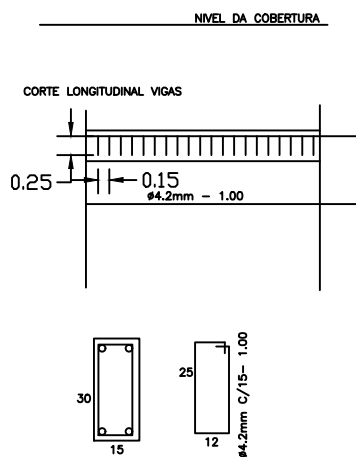


DETALHE DOS PILARES SEM ESCALA

P1, P2, P3, P4, P5, P6, P7, P8, P9 e P10

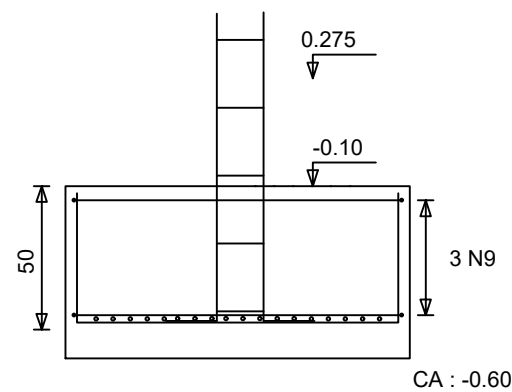


DETALHE DAS VIGAS

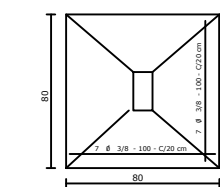
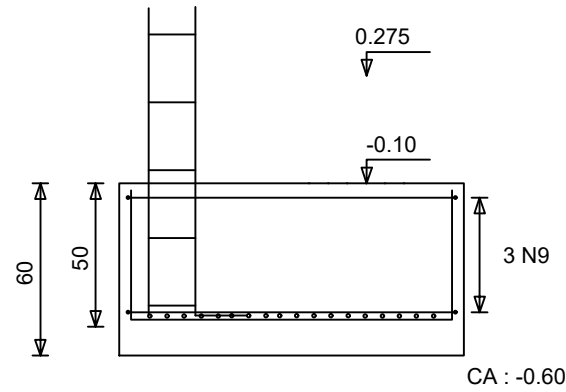


DETALHE DAS FUNDAÇÕES

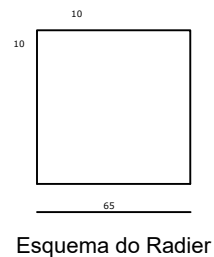
PILAR DE CENTRO



PILAR DE CANTO



65
7 x 7 N10Ø3/8 c=105



QUADRO DE DETALHAMENTO DE FERRAGENS

BITOLA DE 4.2MM QUANTIDADE: 235,20KG

BITOLA DE 3/8" QUANTIDADE: 818,56KG

PARA USO DA PREFEITURA:

EXECUÇÃO:	Rua José Oscar de Paula, 109 Bairro Niterói, Bom Jardim de Minas - MG CEP: 37310-000 Tel.: (32) 98470-0669 - (32) 99834-9482	ÁREA	261,36 m ²
	Resp. Técnico ADEMIR OZORIO DA FONSECA Engenheiro Civil CREA-MG RJ0000051986D MG	ESCALA	1:100
FOLHA		01	
NÚMERO		0002345	
DATA		30/08/2023	
DESENHO		XXX/CAD	
		VISTO	XXX
		REVISÃO	REV XX

PARA USO DA PREFEITURA	RESPONSÁVEIS PELA ANÁLISE:		
	ANÁLISE 1	ANÁLISE 2	SECRETÁRIO(A)
	EM: ____/____/____	EM: ____/____/____	
	PREFEITURA MUNICIPAL DE LIBERDADE SECRETARIA MUNICIPAL DE OBRAS PÚBLICAS APROVADO DE ACORDO PROC. N.º _____ REQ. N.º _____ EM: ____/____/____		PREFEITO MUNICIPAL

INFORMAÇÕES DO REQUERENTE	TÍTULO: PROJETO ESTRUTURAL DA REFORMA E AMPLIAÇÃO DA CÂMARA MUNICIPAL DE LIBERDADE	
	RESPONSÁVEL TÉCNICO: Ademir Ozorio da Fonseca	CREA RJ0000051986D
	PROPRIETÁRIO: Karlley Yury Sasaki Lamim Presidente da Câmara Municipal de Liberdade	CPF/CGC/CNPJ 01.606.530/0001-40
	DETALHE	DATA 30/08/2023
	INFORMAÇÕES COMPLEMENTARES	FOLHA A3